

Berührungsloser Taster



Beleuchtet
grün



Unbeleuchtet

Siehe unten:
[Zulassungen und Konformitäten](#)

Beschreibung

- Berührungsloser Taster (MO)
- Multicolor Beleuchtung
- Standard-Empfindlichkeit für Glasdicken bis zu 2mm
- Schnelle und einfache Installation hinter allen Materialien (Glas, Kunststoff, Holz, Metall,...). Es muss ein kleines Sichtfenster für den Sensor bereitgestellt werden.

Alleinstellungsmerkmale

- Ermöglicht freie Gestaltung der Bedienoberfläche
- Unsichtbare Installation
- Geringe Einbautiefe

Merkmale

- Unempfindlich gegen Wasser und Regen
- Flächenbeleuchtung
- Verschleissfrei, da ohne mechanischen Hub
- Wischfest
- 3M Transfer-Klebeband 468MP

Weitere Ausführungen auf Anfrage

- Design-In Kit
- Schalter mit Rastfunktion

Weblinks

[PDF-Datenblatt](#), [HTML-Datenblatt](#), [Allgemeine Produktinformation](#), [CAD-Zeichnungen](#), [Produkte News](#), [Detailanfrage zu Typ](#)

Technische Daten

Elektrische Kennwerte

Schaltspannung	max. 42 VAC/ 60 VDC
Schaltstrom	max. 100 mA
Schaltwiderstand offen	> 10 MΩ
Schaltwiderstand geschlossen	< 16Ω
Versorgungsspannung	5 - 28 VDC
Stromverbrauch alle LEDs	kundenseitig einstellbar
Verpolungsschutz	Ja
Kurzschlusschutz	Ja
Ausgang	OptoMOS Relais
Lebensdauer	> 100 Mio. Betätigungen

Mechanische Kennwerte

Betätigungsart	optisch
Betätigungskraft	keine

Klimatische Kennwerte

Betriebstemperatur	-40 bis 85 °C
Lagertemperatur	-40 bis 85 °C

Zulassungen und Konformitäten

Detaillierte Informationen zu Zulassungen, Normanforderungen, Verwendungshinweisen und Prüfdetails finden Sie in [Details über Zulassungen](#)

SCHURTER Produkte sind grundsätzlich für den Einsatz im industriellen Umfeld ausgelegt. Sie verfügen über Zulassungen unabhängiger Prüfstellen gemäss nationaler und internationaler Normen.

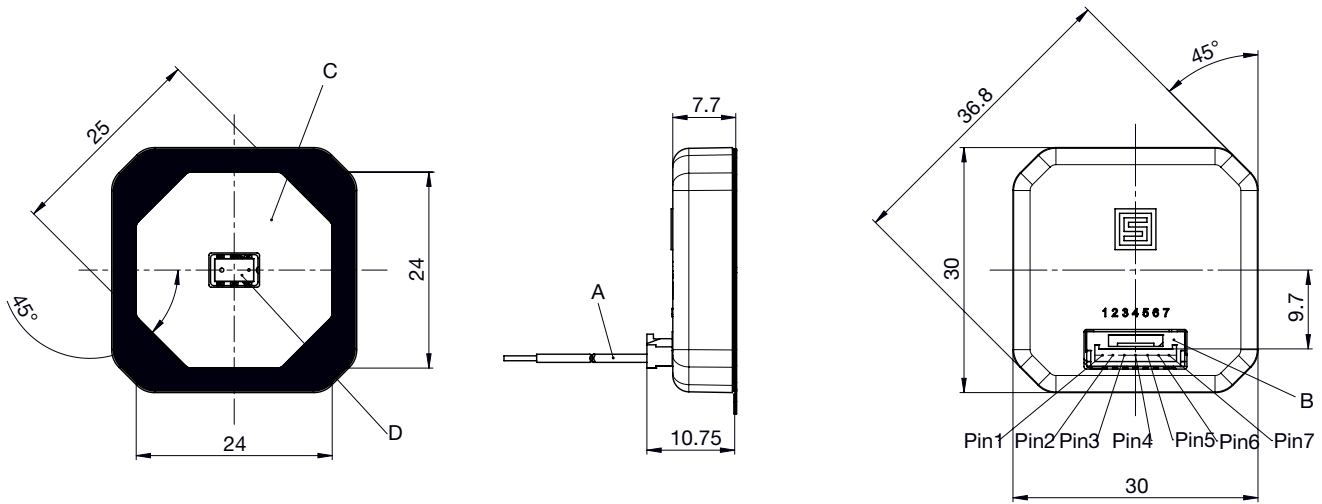
Produkte mit spezifischen Eigenschaften und Anforderungen wie sie etwa im Bereich Automotive nach IATF 16949, der Medizintechnik gemäss ISO 13485 oder in der Luft- und Raumfahrt gefordert werden, können ausschliesslich mit kundenspezifischen, individuellen Vereinbarungen durch SCHURTER angeboten werden.

Konformitäten

Das Produkt ist konform mit folgenden Richtlinien

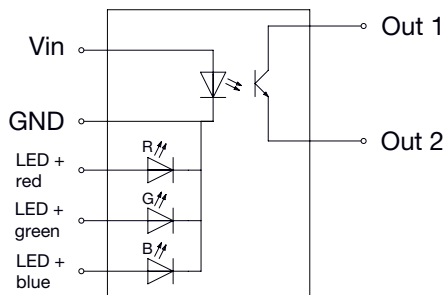
Identifikation	Details	Aussteller	Beschreibung
	CE-Konformitätserklärung	SCHURTER AG	Die CE-Kennzeichnung erklärt, dass das Produkt gemäss der EU-Vordnung 765/2008 den geltenden Anforderungen genügt, die in den Harmonisierungsrechtsvorschriften der Gemeinschaft über ihre Anbringung festgelegt sind.
	UKCA-Konformitätserklärung	SCHURTER AG	Die UKCA-Kennzeichnung erklärt, dass das Produkt gemäss dem Britischen Amendment zur Verordnung (EC) 765/2008 den geltenden Anforderungen genügt.
	RoHS	SCHURTER AG	Richtlinie RoHS 2011/65/EU, Ergänzung (EU) 2015/863
	REACH	SCHURTER AG	Am 1. Juni 2007 trat die Verordnung (EG) Nr. 1907/2006 zur Registrierung, Bewertung, Zulassung und Beschränkung chemischer Stoffe 1 (kurz: "REACH") in Kraft.

Dimension [mm]



- A: Litzen
- B: Passend für Stecker JST GHR-07V-S
- C: Beleuchtungsfläche
- D: Sichtfenster des Sensors LxB (mm) 6.2x4.2

Schaltbilder



Abhängig von der gewählten Versorgungsspannung (5 - 28 VDC) müssen die Vorwiderstände für die LEDs gewählt werden (max. 20 mA Nennstrom)

Anschlussbelegung

PIN-Nummer	Litzenfarbe	Funktion
1	braun BN	Vin = 5 VDC...28 VDC
2	schwarz BK	GND
3	weiss WT	Out 1
4	weiss WT	Out 2
5	rot RD	LED rot
6	grün GN	LED grün
7	blau BL	LED blau

Design-In Kit

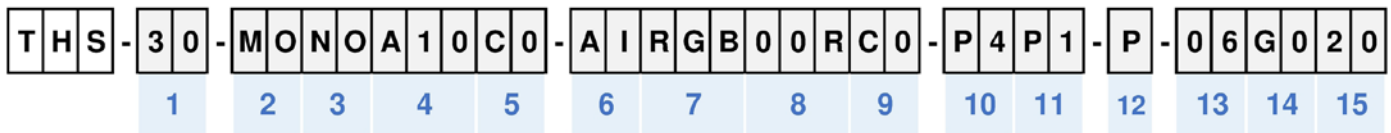


Entwicklungs-Tool für spezielle Einstellungen des THS

Flächenbeleuchtung

Betriebsdaten	Durchlassspannung	LED Nennstrom
LED rot	3.0 V	20 mA
LED grün	3.0 V	20 mA
LED blau	3.1 V	20 mA
PWM Frequenz LED: max. 100Hz		
Stromverbrauch ohne Beleuchtung: < 1mA	(Ausgangskontakt offen)	
Stromverbrauch ohne Beleuchtung: < 6mA	(Ausgangskontakt geschlossen)	

Nummernschlüssel



* Bitte beachten Sie, dass nur die unten aufgeführten Konfigurationen standardmäßig verfügbar sind.
 Andere Konfigurationen auf Anfrage

Abmessungen L x B x H [mm] 🔑 **1**

THS = 30 x 30 x 10.78

Schaltungstyp 🔑 **2**

Drucktaster = MO

Schaltfunktion 🔑 **3**

Schliesser = NO

Nennstrom 🔑 **4**

100mA = A10

Anschluss 🔑 **5**

integrierter Stecker = C0

Beleuchtungstyp 🔑 **6**

Flächenbeleuchtung = AI

Beleuchtungsfarbe 🔑 **7**

RGB = RGB

Versorgungsspannung 🔑 **8**

ohne Widerstand = 00R

Anschluss für die Beleuchtung 🔑 **9**

Integrierter Stecker = C0

Gehäusematerial 🔑 **10**

Lexan-Harz EXL9330 = P4

Betätigermaterial 🔑 **11**

PMMA = P1

Montage 🔑 **12**

Klebstoff = P

Erkennungsabstand 🔑 **13**

6 cm = 06

Material der Frontplatte 🔑 **14**

Flachglas = G0

Dicke der Frontplatte 🔑 **15**

2mm = 20

Alle Varianten

Bezeichnung	Nennstrom	Beleuchtung	Schaltspannung	Konfig. Code	Bestellnummer
THS	100 mA	Flächenbeleuchtung	42 VAC / 60 VDC	THS-30-MONOA10C0-AIRGB00RC0-P4P1-P-06G020	3-140-093

Sie können die Verfügbarkeit all unserer Produkte in Echtzeit prüfen:<https://www.schurter.com/de/Stock-Check/Produktverfuegbarkeit-SCHURTER>

Verpackungseinheit 10

Zubehör

Beschreibung



[Kabel_zu_Metal_Line](#)
Kabel zu MSS, CHS und THS